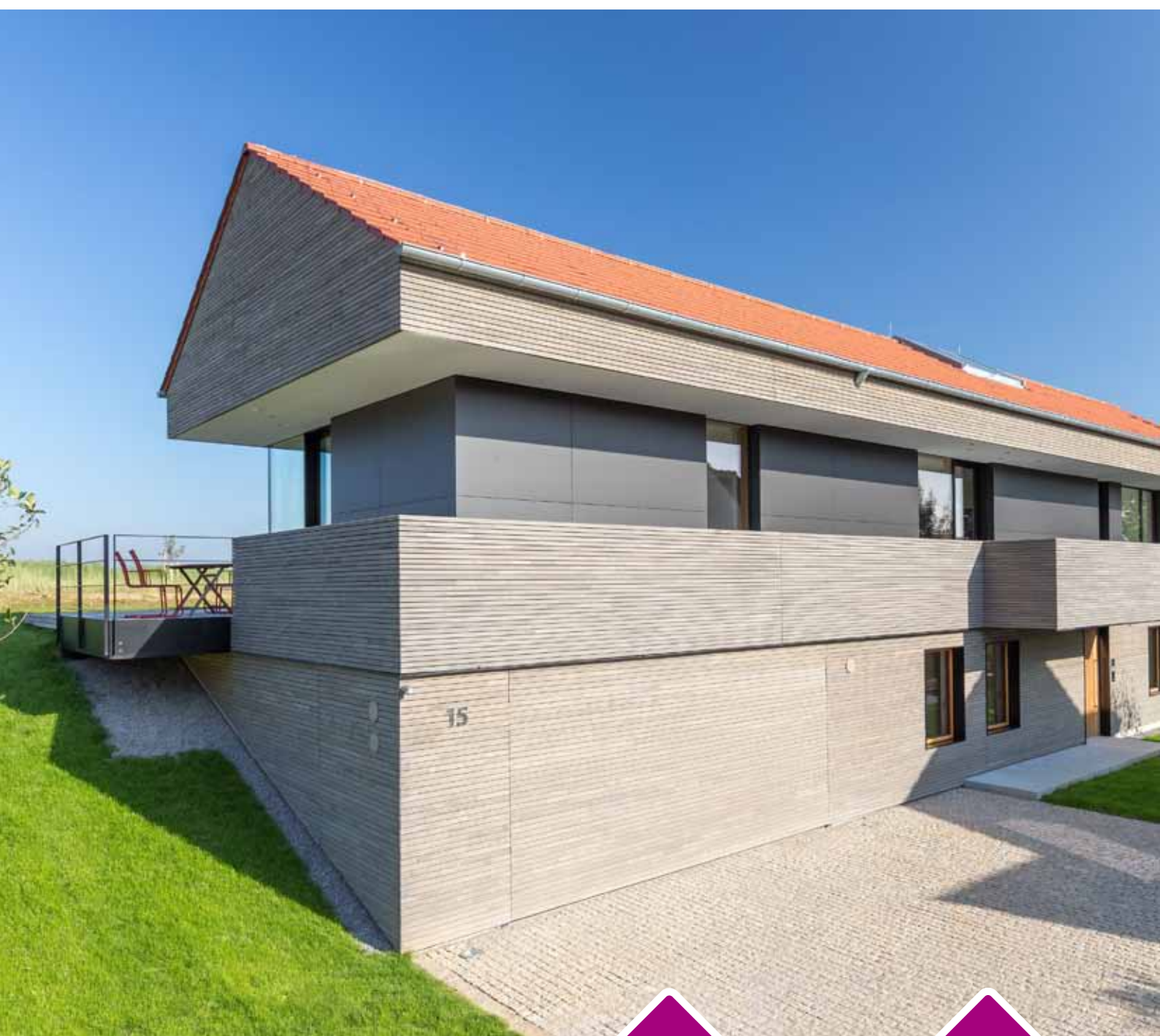


PARTNER DES HANDWERKS



BESTELLPROGRAMM **FASSADE**

Holzarten – Profile – Oberflächen

Die dargestellten Produktkombinationen entsprechen unserem Standard-Lieferprogramm. Bei abweichenden Wünschen sprechen Sie uns bitte an.

Pinufix Profil	Holzart	Oberflächenveredelung							
		Lignucolor ²³	Alpincolor ¹⁰	Alpingrav ¹⁰	Lignuline ^{10,1,2,1}	Alpinline ¹⁰	Woodline ²¹	Mattline ¹⁰	CLASSIC
PAR									
	Sibirische Lärche								
	Tanne, keilverzinkt		•						•
BDS									
	Tanne, keilverzinkt	•							•
CUB									
	Tanne, keilverzinkt	•	•						•
Fassaden-Profil									
KSP									
	Europ. Douglasie								•
	Sibirische Lärche		•						•
	Nordische Fichte	•	•						•
CHR									
	Nordische Fichte	•							•
CUB									
	Nordische Fichte	•							•
PAR									
	Sibirische Lärche		•						•
PAK									
	Sibirische Lärche								•
RHO									
	Red Cedar								•
	Sibirische Lärche								•
	Nordische Fichte								•
APR									
	Red Cedar								•
	Europ. Douglasie								•
	Sibirische Lärche								•
RND									
	Sibirische Lärche		•	•					•
BLO									
	Nordische Fichte								•
BDS									
	Nordische Fichte								•
RPR-FAS									
	Sibirische Lärche								•
	Nordische Fichte								•
Untersichtschalung									
APR									
	Nordische Fichte				•				•
FAS									
	Nordische Fichte				•		•		•
RPR									
	Nordische Fichte				•	•			•

Holzart	Stärke in mm	Profilbreite in mm	Fuge in mm	Längen in m	endlos	Oberflächenveredelung
---------	--------------	--------------------	------------	-------------	--------	-----------------------

NEU!

PINUFIX PAR



PAR 00 hf kr | gehobelt
ohne Endprofilierung, mit Hinterfügung, Montageclip K

Sibirische Lärche	27	68	10	4,00		CLASSIC – Larix
Sibirische Lärche, KVZ*	27	68	10	6,00		X-TRA – Alpinline ¹⁰

PAR 10 hf kr | feingesägt
ohne Endprofilierung, mit Hinterfügung, Montageclip K

Heimische Tanne, KVZ*	24	68	10	5,10/6,00		CLASSIC – Abion
	24	95	10	5,10/6,00		PREMIUM – Alpincolor ¹⁰

NEU!

PINUFIX BDS



BDS 10 hf bt | feingesägt
ohne Endprofilierung, mit Hinterfügung, Montageclip B

Heimische Tanne, KVZ*	27	95	81	5,10/6,00		CLASSIC – Abion
	21	145	131	5,10/6,00		
	27	145	131	6,00		

10 Jahre GARANTIE

NEU!

PINUFIX CUB



CUB 10 hf bt | feingesägt
ohne Endprofilierung, mit Hinterfügung, Montageclip B

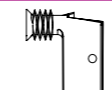
Heimische Tanne, KVZ*	21	95	81	5,10/6,00		CLASSIC – Abion
	21	145	131	5,10/6,00		

10 Jahre GARANTIE

► **Montageclip**

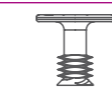
Material	VPE (Stück/Paket)
----------	-------------------

PINUFIX K



Polyamid	400 (inkl. Schrauben 3,5 x 30 mm und Bit TX15)
----------	--

PINUFIX B



Polyamid	500
----------	-----

► **Unterkonstruktion**

Holzart	Stärke in mm	Profilbreite in mm	Längen in m	Oberflächenveredelung
---------	--------------	--------------------	-------------	-----------------------

R4R



R4R 00 N | gehobelt

Nordische Fichte	33	57	4,50	Farbton schwarz
------------------	----	----	------	-----------------

R4R 00 N 3N | gehobelt

Nordische Fichte	33	120	4,50	Farbton schwarz
------------------	----	-----	------	-----------------

Fassaden-Profil

Holzart	Stärke in mm	Profilbreite in mm	Deckbreite in mm	Längen in m	endlos	Oberflächenveredelung
---------	--------------	--------------------	------------------	-------------	--------	-----------------------

KSP (Variant)



KSP 00 hf | gehobelt
ohne Endprofilierung, mit Hinterfüzung

Europ. Douglasie	26	144	122	3,60/4,20/4,80/5,40		CLASSIC – Douglas
Sibirische Lärche	26	144	122	3,00/4,00/5,10/6,00		CLASSIC – Larix
Nordische Fichte	26	146	126	3,00-6,00		CLASSIC – Picea

KSP 10 hf | feingesägt
ohne Endprofilierung, mit Hinterfüzung

Europ. Douglasie	26	144	122	3,60/4,20/4,80/5,40		CLASSIC – Douglasson
Sibirische Lärche	26	144	122	3,00/4,00/5,10/6,00		CLASSIC – Larixon
	26	144	122	4,00/5,10/6,00		PREMIUM – Alpincolor ¹⁰
Nordische Fichte	26	146	126	3,00-6,00		CLASSIC – Piceon
	26	146	126	4,50/5,10		PREMIUM – Alpincolor ¹⁰
	26	145	125	3,60/4,50/5,10		PREMIUM – Lignucolor ²³

10 Jahre GARANTIE

CHR (Alpalame)



CHR 00 hf | gehobelt
ohne Endprofilierung, mit Hinterfüzung

Nordische Fichte	18,5	146	126	3,00/3,60-4,80/5,10/5,40		CLASSIC – Picea
------------------	------	-----	-----	--------------------------	--	-----------------

CHR 10 hf | feingesägt
ohne Endprofilierung, mit Hinterfüzung

Nordische Fichte	19	145	120	4,20		PREMIUM – Lignucolor ²³
------------------	----	-----	-----	------	--	------------------------------------

10 Jahre GARANTIE

CUB (Cuba)



CUB 10 hf | feingesägt
ohne Endprofilierung, mit Hinterfüzung

Nordische Fichte	20,5	95	78	3,60/4,50/5,10		PREMIUM – Lignucolor ²³
------------------	------	----	----	----------------	--	------------------------------------

10 Jahre GARANTIE

PAK (Parallelogramm, scharfe Kanten)



PAK 00 | gehobelt
ohne Endprofilierung

Sibirische Lärche	21	68		3,00/4,00/5,10/6,00	}	CLASSIC – Larix
	27	68		3,00/4,00/5,10		

PAR (Parallelogramm)



PAR 00 | gehobelt
ohne Endprofilierung

Sibirische Lärche	21	68		3,00/4,00/5,10/6,00	}	CLASSIC – Larix
	27	55		3,00/4,00/5,10		
	27	68		3,00/4,00/5,10/6,00		

PAR 10 | feingesägt
ohne Endprofilierung

Sibirische Lärche	21,5	68	56	4,00/5,10	}	PREMIUM – Alpincolor ¹⁰
Nordische Fichte	28	68	56	5,10		

Fassaden-Profil

Holzart	Stärke in mm	Profilbreite in mm	Deckbreite in mm	Längen in m	endlos	Oberflächenveredelung
---------	--------------	--------------------	------------------	-------------	--------	-----------------------

RHO (Rhomb)



RHO 00 d | gehobelt
ohne Endprofilierung, mit Mittelprofil

Sibirische Lärche	33	144	131	4,00		CLASSIC – Larix
Nordische Fichte	33	144	131	4,20/4,80/5,40		CLASSIC – Picea

RHO 00 d hf | gehobelt
ohne Endprofilierung, mit Mittelprofil, mit Hinterfüzung

Sibirische Lärche	27	144	122	4,00		CLASSIC – Larix
-------------------	----	-----	-----	------	--	-----------------

RHO-FAS 00 hf | gehobelt
ohne Endprofilierung, mit Hinterfüzung

Red Cedar	33	94	75	auf Anfrage		CLASSIC – Cedar
Sibirische Lärche	33	94	75	auf Anfrage		CLASSIC – Larix

APR (A-Profil)



APR 01 | gehobelt
endlos

Red Cedar	18	144	134	2,08/2,39/2,69/3,00/3,30/3,61/3,91/4,22		● CLASSIC – Cedar
-----------	----	-----	-----	---	--	-------------------

APR 01 fe | gehobelt
endlos, längere Feder

Europ. Douglasie	21	144	130	4,15		● CLASSIC – Douglas
Sibirische Lärche	21	146	132	3,95		● CLASSIC – Larix

RND



RND 11 hf | feingesägt
endlos, mit Hinterfüzung

Sibirische Lärche	21	144	122	3,95		● CLASSIC – Larixon ● PREMIUM – Alpincolor ¹⁰
-------------------	----	-----	-----	------	--	---

RND 21 hf | strukturiert
endlos, mit Hinterfüzung

Sibirische Lärche	21	144	122	3,95		● CLASSIC – Laritec ● PREMIUM – Alpingrav ¹⁰
-------------------	----	-----	-----	------	--	--

BLO (Blockhaus)



BLO 00 | gehobelt
ohne Endprofilierung

Nordische Fichte	19	96	88	3,00/3,60/4,20/4,80-5,40		CLASSIC – Picea
------------------	----	----	----	--------------------------	--	-----------------

BLO 00 hf | gehobelt
ohne Endprofilierung, mit Hinterfüzung

Nordische Fichte	24,5	144	122	4,20-5,10		CLASSIC – Picea
------------------	------	-----	-----	-----------	--	-----------------

BDS (Boden-Deckel-Schalung)



BDS 00 fe | gehobelt
ohne Endprofilierung, längere Feder

Nordische Fichte	23	171	154	3,90/5,10	}	CLASSIC – Picea
	27	196	179	3,00/4,20-5,70		

RPR-FAS



RPR-FAS 00 | gehobelt
ohne Endprofilierung

Sibirische Lärche	20,5	119	109	3,00/4,00/5,10		CLASSIC – Larix
Nordische Fichte	18	121	111	4,20-5,10		CLASSIC – Picea

Vordach/Untersichtschalung

Holzart	Stärke in mm	Profilbreite in mm	Deckbreite in mm	Längen in m	endlos	Oberflächenveredelung
---------	--------------	--------------------	------------------	-------------	--------	-----------------------

APR (A-Profil)



APR 00 | gehobelt
ohne Endprofilierung

Nordische Fichte	19	96	88	3,00-5,40		CLASSIC – Picea
	19	96	88	4,20/4,50/4,80/5,10		X-TRA – Lignuline ¹⁰

FAS (Fase)



FAS 00 | gehobelt
ohne Endprofilierung

Nordische Fichte	18,5	121	111	3,00-5,40		CLASSIC – Picea
	18,5	146	136	3,00-6,00		
	18,5	171	159	3,00-5,40		
	21,5	121	111	3,00-5,40		
	24,5	146	136	3,90-4,80		
	27,5	146	136	3,00-5,40		
	27,5	171	159	3,90-5,40		
18,5	146	136	4,50/5,10	X-TRA – Lignuline ¹⁰		
				X-TRA – Lignuline ¹¹		
				X-TRA – Mattline ¹⁰		
18,5	146	136	4,20/4,80/5,10	X-TRA – Lignuline ²¹		

FAS 01 | gehobelt
endlos

Nordische Fichte	21	219	205	4,45/4,75/5,05	●	CLASSIC – Picea
------------------	----	-----	-----	----------------	---	-----------------

FAS 01 fe | gehobelt
endlos, längere Feder

Nordische Fichte	21	146	132	4,45/4,75/5,05	●	CLASSIC – Picea
	21	171	157	4,15/4,45/4,75/5,05	●	
	21	196	182	4,15/4,45/4,75/5,05	●	

FAS 21 | strukturiert
endlos

Nordische Fichte	21	219	205	4,45/4,75/5,05	●	CLASSIC – Piceatec
------------------	----	-----	-----	----------------	---	--------------------

FAS 21 fe | gehobelt
endlos, längere Feder

Nordische Fichte	21	146	132	4,45/4,75/5,05	●	CLASSIC – Piceatec
	21	171	157	4,45/4,75/5,05	●	
	21	196	182	4,15/4,45/4,75/5,05	●	

FAS-HNF 00 | gehobelt
ohne Endprofilierung

Nordische Fichte	24	121	111	4,20/5,10		CLASSIC – Picea
------------------	----	-----	-----	-----------	--	-----------------

RPR (Rundprofil)



RPR 00 | gehobelt
ohne Endprofilierung

Nordische Fichte	18,5	121	111	3,00-5,40		CLASSIC – Picea	
	18,5	146	136	3,00-5,40			
	27,5	146	136	4,20-5,10			
	13,5	121	111	4,20-5,10			X-TRA – Lignuline ¹⁰
	13,5	121	111	3,00-5,40			X-TRA – Lignuline ¹¹
	18,5	121	111	4,50/4,80/5,10			X-TRA – Lignuline ¹⁰

Vordach/Untersichtschalung

Holzart	Stärke in mm	Profilbreite in mm	Deckbreite in mm	Längen in m	endlos	Oberflächenveredelung
---------	--------------	--------------------	------------------	-------------	--------	-----------------------

RPR 00 | gehobelt
ohne Endprofilierung

Nordische Fichte	18,5	121	111	3,90/4,50/5,10		X-TRA – Lignuline ¹¹
						X-TRA – Lignuline ²¹
						X-TRA – Woodline ²¹
	18,5	146	136	4,50/5,10		X-TRA – Lignuline ¹¹

RPR 00 u5 fk | gehobelt
ohne Endprofilierung, Schatten-
fuge 5 mm, Feder kurz

Nordische Fichte	15,5	121	113	3,90-5,40		X-TRA – Lignuline ¹¹
------------------	------	-----	-----	-----------	--	---------------------------------

RPR-HNF 00 | gehobelt
ohne Endprofilierung

Nordische Fichte	24	121	111	4,20/5,10		CLASSIC – Picea
------------------	----	-----	-----	-----------	--	-----------------

STA (Stabprofil)



STA 00 st | gehobelt
ohne Endprofilierung,
Stab Sichtseite

Nordische Fichte	21	146	136	3,90/4,50/5,10		CLASSIC – Picea
------------------	----	-----	-----	----------------	--	-----------------

HNF (Nut und Kamm)



HNF 00 | gehobelt
ohne Endprofilierung

Nordische Fichte	19	96	88	3,00/3,60/4,20/4,80/5,40		CLASSIC – Picea
	21,5	146	136	3,90/4,50/5,10		
	24,5	111	101	3,00-5,40		

Fassadenzubehör

Holzart	Stärke in mm	Profilbreite in mm	Längen in m	endlos	Oberflächenveredelung
---------	--------------	--------------------	-------------	--------	-----------------------

Inneneckleisten

W1K



W1K 10 | feingesägt

Nordische Fichte	28	28	4,50		CLASSIC – Piceon PREMIUM – Lignucolor ²²
------------------	----	----	------	--	--

W1R



W1R 00 uk | gehobelt
mit integrierter Unterkons-
truktion

Nordische Fichte	94	94	3,00		CLASSIC – Picea
------------------	----	----	------	--	-----------------


W1R 00 uk gl | gehobelt
mit integrierter Unterkons-
truktion, verleimt

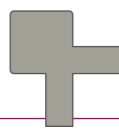
Nordische Fichte	118	118	3,00		CLASSIC – Picea
------------------	-----	-----	------	--	-----------------

Fassadenzubehör


Holzart	Stärke in mm	Profilbreite in mm	Längen in m	endlos	Oberflächenveredelung
---------	--------------	--------------------	-------------	--------	-----------------------

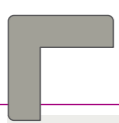
► Außeneckleisten


W3F			
W3F 10 feingesägt	Nordische Fichte	36 72 4,50	CLASSIC – Piceon PREMIUM – Lignucolor ²²

W3R			
W3R 00 uk gehobelt mit integrierter Unterkonstruktion	Nordische Fichte	94 94 3,00	CLASSIC – Picea

► Winkelleisten

W4R			
W4R 00 gehobelt	Nordische Fichte	56 56 3,00	CLASSIC – Picea
	Sibirische Lärche	56 56 3,00	CLASSIC – Larix

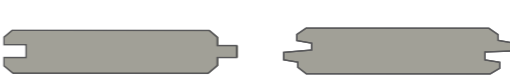
W3R			
W3R 00 gehobelt	Nordische Fichte	56 56 3,00	CLASSIC – Picea
	Sibirische Lärche	56 56 4,00	CLASSIC – Larix

BEFESTIGUNG		
Material	Maße	VPE (Stück/Paket)
Unteres Einschubprofil	Aluminium 8 x 34	20


Fassadenzubehör

Holzart	Stärke in mm	Profilbreite in mm	Deckbreite in mm	Längen in m	endlos	Oberflächenveredelung
---------	--------------	--------------------	------------------	-------------	--------	-----------------------


► Fensterladen

FAS-FAS			
FAS-FAS 00 gehobelt ohne Endprofilierung	Nordische Fichte	21 96 88 2,40-5,40	CLASSIC – Picea
FAS-FAS 00 vf gehobelt ohne Endprofilierung, versetzte Nut + Feder Verbindung	Nordische Fichte	27,5 96 85 2,40/3,00/3,60-5,40	CLASSIC – Picea

► STA-STA

STA-STA			
STA-STA 00 gehobelt ohne Endprofilierung	Nordische Fichte	21 96 88 3,00/3,90-5,10	CLASSIC – Picea
		27,5 96 88 4,50/4,80	

► Glattkant

G4R					
G4R 00 gehobelt ohne Endprofilierung	Sibirische Lärche	20,5 115 4,00	CLASSIC – Larix		
		20,5 140 3,00/4,00/5,10			
		20,5 165 4,00			
		20,5 190 3,00/4,00/5,10			
	G4R 10 feingesägt ohne Endprofilierung	Nordische Fichte	18,5 95 3,00-5,40	CLASSIC – Picea	
			18 120 3,00-5,40		
			18 145 3,00-5,40		
			18 170 3,00-5,40		
			18 195 3,00-5,40		
			21,5 95 3,00/4,20-5,10		
			21 120 3,00/3,60/4,20-5,40		
			21 145 2,70-3,60/4,20-5,40		
			21 170 3,00/4,20-5,10		
			21 195 3,00/3,60/4,20-5,40		
		20,5 218 3,90-5,40			
		20,5 243 4,20/4,50/4,80/5,10/5,40			
		24 110 3,00-5,40			
G4R 00 gehobelt ohne Endprofilierung			18 195 5,10		X-TRA – Lignuline ¹⁰
		21,5 95 5,10			
		21 120 4,20-5,10			
		21 145 4,20-5,10			
		21 170 4,20-5,10			
		21 195 4,20-5,10			
		20,5 218 3,60			
	G4R 10 feingesägt ohne Endprofilierung	Nordische Fichte	21,5 218 4,50	CLASSIC – Piceon PREMIUM – Lignucolor ²³	
		Sibirische Lärche	21,5 140 4,00	PREMIUM – Alpinicolor ¹⁰	
			21,5 190 4,00		

Holzart	Stärke in mm	Profilbreite in mm	Längen in m	endlos	Oberflächenveredelung
---------	--------------	--------------------	-------------	--------	-----------------------

► Universal

K4K

K4K 00 gehobelt	Nordische Fichte	19	45	2,70/3,00/3,60-5,10	CLASSIC – Picea
		27	45	2,70/4,20/5,10	

► Balkonbrett

G4R

G4R 00 gehobelt ohne Endprofilierung	Sibirische Lärche	26,5	140	4,00	CLASSIC – Larix
		26,5	190	5,10	
		44,5	140	4,00/5,10	
		44,5	190	4,00/5,10	
	Nordische Fichte	27	145	2,70-5,40	CLASSIC – Picea
		27	195	3,00-5,40	
		39	145	3,00/4,20-5,10	

► Rahmen

R4R

R4R 00 gehobelt ohne Endprofilierung	Europ. Douglasie	44	68	3,60/4,20/4,80	CLASSIC – Douglas
	Sibirische Lärche	44	44	4,00	CLASSIC – Larix
		44	68	3,00/4,00/5,10	
	Nordische Fichte	27	27	2,40/2,70/4,80	CLASSIC – Picea
		27	45	2,40/2,70/4,80	
		27	57	2,40/2,70/4,50/4,80	
		39	39	2,40/2,70/4,80	
		39	57	2,40/2,70/4,80	
		39	90	2,40/2,70/4,80	
		45	45	2,40/2,70/4,80	
		45	70	2,40/2,70/4,80	
		57	57	2,40/2,70/4,80	
		58	80	2,40/2,70/4,80	
	58	90	4,80		
	70	70	2,40/2,70/4,20/4,80		
	70	90	2,70-3,00/4,50-5,10		
90	90	2,40-3,00/4,50-5,40			

MONTAGEHINWEISE.

Auf Erfahrung bauen – meisterhaft montieren.



Wandaufbau der Holzskelettbauweise.



Wandaufbau der Massivbauweise.

Sowohl im Holzbau als auch im Massivbau werden unsere Fassaden als vorgehängte, hinterlüftete Schalung eingesetzt. Diese hat den entscheidenden Vorteil, dass durch zwei wasserableitende Ebenen eine wesentlich höhere Sicherheit einer trockenen Dämmebene gegeben ist. Nur eine trockene Dämmung kann ihre Funktion erfüllen.

Die Abbildung oben links zeigt den Wandaufbau der Holzskelettbauweise. Fassadenbekleidungen aus Vollholzprofilen in Verbindung mit hochwärmedämmenden Materialien ermöglichen, dass die Außenwand des Holzhauses im Vergleich zur Massivbauweise bei gleichem U-Wert dünner ausgelegt werden kann. Insbesondere bei der Ge-bäudereno-vierung werden Holzfassaden häufig an massiven Wänden montiert, wie links dargestellt. Sie können Mängel, wie eine geringe Wärmedämmung, rissige und schadhafte Putzfassaden oder fehlende Frostbeständigkeit verdecken.

Ein nicht geringer Teil der entstehenden Renovierungskosten kann durch Heizkosteneinsparungen aufgefangen werden.

Folgende Punkte sind in Ergänzung zu den einschlägigen gesetzlichen und behördlichen Bestimmungen, den anerkannten Regeln der Technik (u.a. VOB, DIN 18334, DIN 18516-1, Fachregeln des Zimmerhandwerks, Außenwandbekleidungen aus Holz und Holzwerkstoffen des BDZ) zu beachten.

Montagehinweise am Beispiel waagrecht verlegter Profile.

1. Lagerung und Transport

Die Profile sind grundsätzlich trocken zu lagern und zu transportieren.

2. Zwischenlagerung

Nach dem Auspacken der Profilhölzer muss das Vlies während der Zwischenlagerung zwischen den Hölzern verbleiben, ansonsten kann es insbesondere in der warmen Jahreszeit zu Verblockungen kommen, da der Wasserlack thermoplastisch ist.

3. Qualitätskontrolle

Profile, die qualitativ bemängelt werden, dürfen nicht montiert werden.

4. Unterkonstruktion

Die Unterkonstruktion muss den einschlägigen Bestimmungen entsprechen bei max. 20 % Holzfeuchte.

Der maximale Abstand der Unterkonstruktionsleisten beträgt 600 mm.

5. Hinterlüftung

Die Hinterlüftungsebene von 20 mm muss durchgehend gewährleistet sein. Die Be- und Entlüftungsöffnungen müssen ebenso durchgehend 20 mm breit sein.

6. Montage

Fassadenprofile waagrecht verlegen, die Feder muss nach oben zeigen. Das unterste Brett mit der Anfangsklammer unten befestigen und oben verdeckt klammern oder schrauben.

7. Befestigung

Fassadenprofile müssen mit geeigneten Schrauben, Nägeln oder Klammern aus Edelstahl befestigt werden. Schrauben, Klammern oder Nägel müssen 2,5 mal so lang sein, wie die Brettstärke. Die Befestigung erfolgt entlang der Ausfräsung an der Sichtseite und wird dann von dem nachfolgenden Brett überdeckt. Schraube leicht schräg nach unten durch das volle Holz führen.

8. Fugenausbildung

Es dürfen an der Fassade keine „Kapillarfugen“ entstehen, d. h. keine Fugen kleiner 10 mm.

9. Schnittkantenbehandlung

Alle Schnitt- und Hirnholzkanten müssen 2-fach, bei ausreichender Zwischentrocknung, mit Holzfarbe nachgestrichen werden. Bei einer Inneneckausbildung genügt ein einfacher aber satter Anstrich mit Holzfarbe.

10. Spritzwasserschutz

Der Spritzwasserschutz von 30 cm muss gemäß den einschlägigen Bestimmungen eingehalten werden.

11. Oberfläche

Beschädigungen der Oberfläche müssen sofort angeschliffen und 2-fach mit Holzfarbe nachgestrichen werden. Auf ausreichende Zwischentrocknung ist zu achten.



01 KSP 10 hf



02 CHR 10 hf



03 CUB 10 hf

Die Profile werden verdeckt durch die Nagelfuge montiert. Sie können geschraubt, genagelt oder geklammert werden. Diese Verlegehinweise beziehen sich auf KSP, CHR und CUB mit werkseitiger Oberflächenveredelung. Für andere Profile und im System Pinufix sind Abweichungen bei der Montage zu beachten.

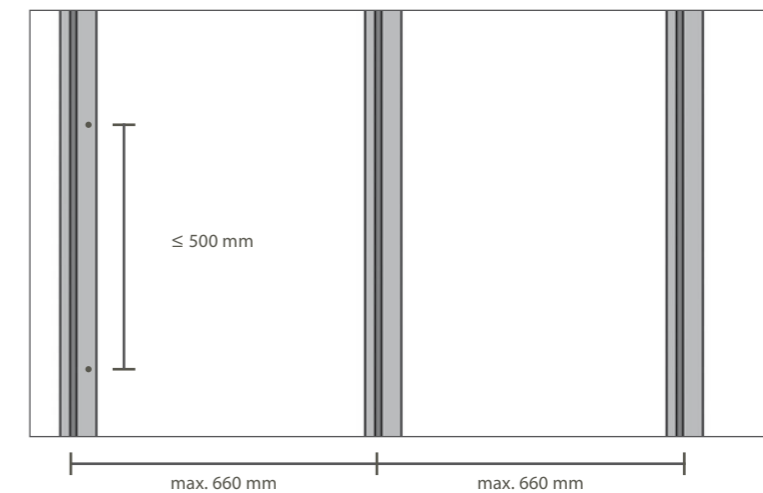
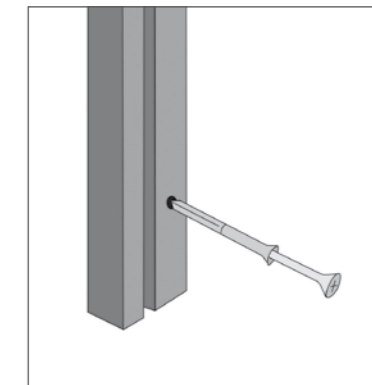
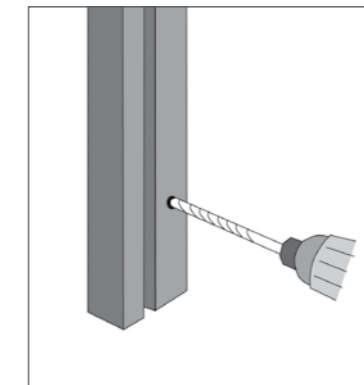
PINUFIX

Einfache Montage mit System.

Die Befestigung der schwebenden Fassade gelingt leicht, schnell und hochpräzise. Die Unterkonstruktion vorbohren und befestigen. Erstes Profilholz ausloten und verschrauben. Montageclips ansetzen und in einer einzigen 90°-Drehung mit einem Sechskantschlüssel festziehen. Die Gewinde der Clips schneiden sich in die Unterkonstruktion und garantieren festen Halt ohne die Profilloberflächen zu verletzen.

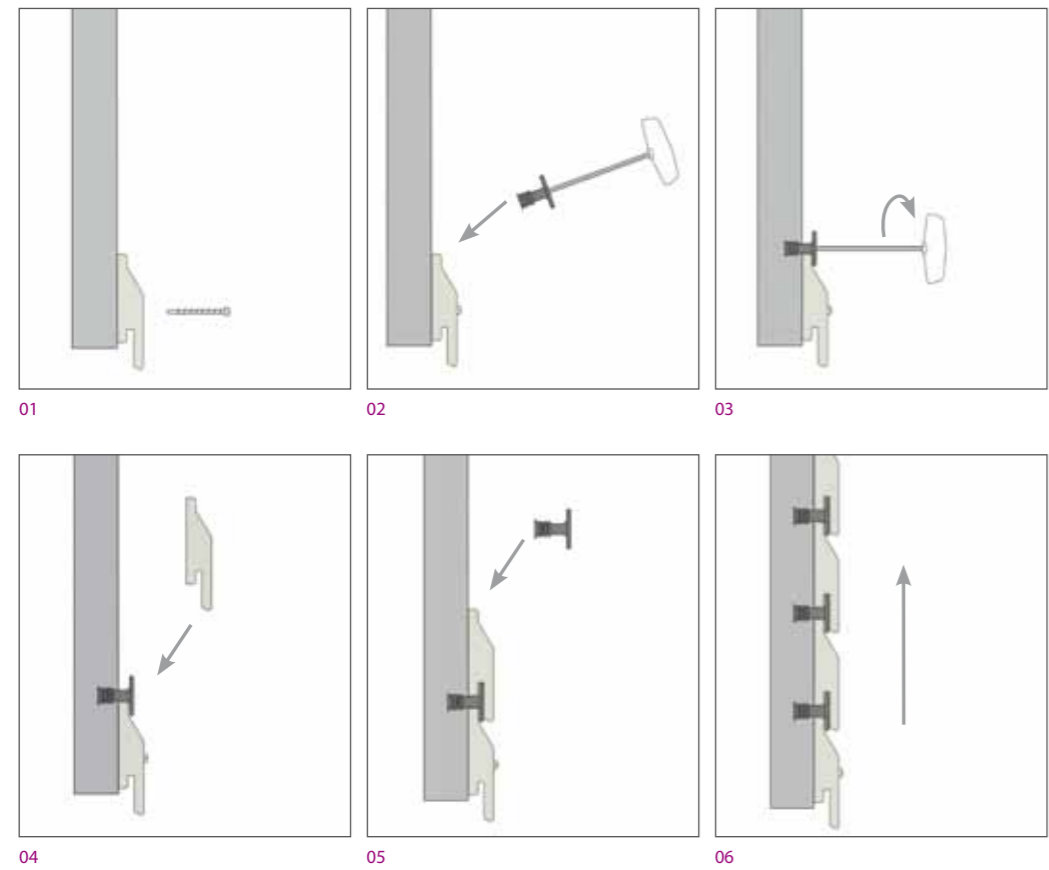
Für das Anbringen aller weiteren Profile dienen die Montageclips nun als Abstandhalter. Für eine rasche und dabei absolut geradlinige Verlegung. Die geniale Einfachheit der Montage ohne Schrauben oder Klammern reduziert zum Beispiel bei Pinufix B die Arbeitskosten um 20 bis 30 Prozent.

Nutzen Sie ausschließlich die für Pinufix konzipierte Unterkonstruktion R4R 00 N. Für die Befestigung der Unterkonstruktion sollten die Rahmen vorgebohrt werden.



**GHZ & EHZ
ZUSAMMEN
SIND WIR
STARK!**

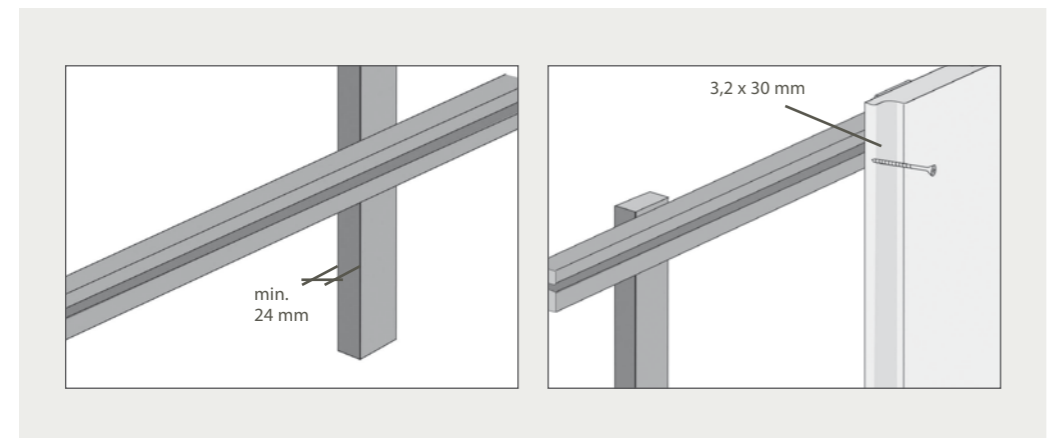
Montage



Montageanimation
unter
www.mocopinus.com

Die Illustrationen zeigen
den Montageclip Pinufix
B, die Befestigung von
Parallelogramm-Profilen
mit Pinufix K erfolgt
nach demselben Prinzip.

Beachten Sie bei der senkrechten Verlegung:



Bei der senkrechten
Verlegung benötigen Sie
eine Konterlattung (min.
24 mm)

Bitte setzen Sie pro
Brett eine Schraube zur
Lagesicherung.



Lieferstark durch perfekten
Logistikservice
und über 100.000 qm
Gesamtbetriebsfläche
in Cham & Neumarkt.



GEBHARDT HOLZ-ZENTRUM GMBH
Thierlsteiner Straße 9 | 93413 Cham-Altenmarkt
Tel.: +49. 9971 - 881 0 | Fax: +49. 9971 - 881 111
info@ghz-cham.de
www.ghz-cham.de



EHMANN HOLZ-ZENTRUM GMBH
Goldschmidtstraße 26 | 92318 Neumarkt/Opf.
Tel.: +49. 9181 - 2975 0 | Fax: +49. 9181 - 2975 43
info@ehz-neumarkt.de
www.ehz-neumarkt.de